

# Digi-Pas® 迪派士™

隶属于 DIGIPAS 集团

## 使用手册 防水鱼雷型 数码水平仪

DWL-280Pro (分辨率0.05°)



iP67 certified by TÜV SÜD

**⚠ 请注意，本产品内置磁铁。**

此操作手册使用小号字体打印以节约用纸并减少对环境的影响。  
请浏览 <http://www.digipaschina.com/catalogue> 下载此操作手册电子版。



新加坡制品

## 校准说明

- 关闭 DWL280Pro 的电源。如校准步骤 1 所示，同时长按“相对置零”按钮“开关”按钮，直到显示屏显示 CAL1 并闪烁时便释放。
  - 放置 DWL280Pro 在平整的表面（比如：桌面）；按下 MODE 按钮，显示屏倒计时（10、9、8、.....1）后，将显示 CAL2 并闪烁。
  - 将 DWL280Pro 反转 180° 后，按下 MODE 按钮，显示屏将显示倒计时及 CAL3 并闪烁。
  - 将 DWL280Pro 垂直放置（即 +90°），按下 MODE 按钮，显示屏将显示倒计时及 CAL4 并闪烁。
  - 将 DWL200/280 反转垂直放置（-90°），按下 MODE 按钮，显示屏将显示倒计时。
3. 校准完成。显示屏将返回到测量模式。

注意：在校准时的倒计时过程中，请固定好产品切勿移动。

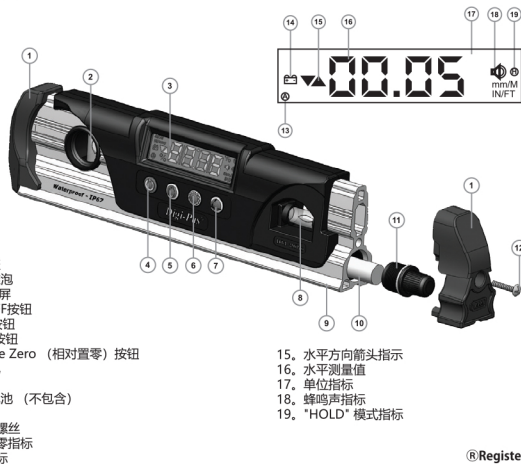
## 警告

Digi-Pas® 在出厂时已校准，用户可根据需要自行校准。请登陆 [www.digipaschina.com](http://www.digipaschina.com) 查看如何校准的演示录像。

## 保洁

- 请保持水平仪的干燥和清洁，并用软布擦拭灰尘及粉尘。
- 请不要使用腐蚀性的化学品及刺激性的清洁剂或溶液来清洗水平仪。
- 请不要将水平仪浸泡在水里清洗，只需擦拭或清理其表面就足够了。

## 设备概述

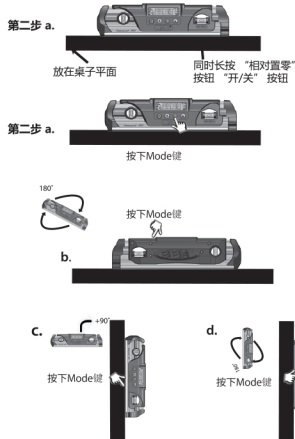


- 橡胶端盖
- 垂直水准泡
- LED 显示屏
- ON / OFF 按钮
- HOLD 按钮
- MODE 按钮
- Alternate Zero（相对置零）按钮
- 横水准泡
- 磁铁
- AAA 电池（不包含）
- 电池盖
- 电池盖螺丝
- 相对置零指标
- 电量指标

- 水平方向箭头指示
- 水平测量值
- 单位指标
- 蜂鸣声指标
- "HOLD" 模式指示

®Registered Design

## 校准图



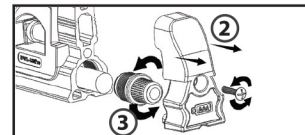
## 声明

Digi-Pas® 数码水平仪，特此证明对原购方在工艺和原材料方面是毫无瑕疵的。JSB 科技将会针对在正常操作和使用情况下一年内（从购买之日起）对有任何有瑕疵的部件，进行维修或更换。但该 1 年保修条款不适用于欧盟成员国。在欧盟成员国内采购的产品除了可享受我司提供的 1 年保修期限之外，也将随之享受现行欧盟消费者权益保护法中所规定的法定保修保修期限。JSB 科技对误用、滥用转让或由买家更换后的产品不予以保证。买方自己提供的软件或接口、非法修改、以及超出使用条件范围外的产品同样不予保证。JSB 科技并不保证仪器软件的操作以及固件使用的持续性无差错。我司具有独家解释权，在此重申，我们对延期使用，以及间接或偶然的损坏不负责任。特此声明，JSB 科技针对适销性或特殊用途拒绝予以保证。

## 技术规格

外形寸法	: 230 x 57 x 28
重量	: 370 Gram
动作温度	: -20°C ~ +60°C
贮藏温度	: -30°C ~ +70°C
电源	: 3 x AAA 1.5V

## 电池仓



如图所示，拧松螺钉①，然后往方向②拉出橡胶端盖。接着，以逆时针方向转开电池仓盖③来取放电池。

## 注意：

电池盖必须被拧紧直到 O 形环被压缩，以便密封电池盖和电池盒之间的空间。如不这么做，可能会导致水渗入电池仓/电子部件中。

## 责任限制

在任何情况下 Digi-Pas® 迪派士 TM，（以下简称“本公司”）均不对您或任何第三方的任何种类的任何违反保证或产生的任何间接的，特别的，偶然的，示范性或间接的损害。这包括但不限于：财产损失，本产品或所使用产品的任何第三方产品或使用本产品或所使用的产品的任何第三方产品的损失价值损失，即便公司被告知此类损失或损害的可能性。从产生的或与之相关的产品，无论是在合同，侵权（包括过失）或其他公司的总赔偿责任，不得超过其实际通过你的产品所支付的金额。一些州和/或司法管辖区不容许意外或间接损害的排除或限制，因此上述限制或排除可能对您不适用。如果任何责任限制将被视为无效任何适用法律，那么法律责任的上述规定的限制应适用于在适用法律允许的最大范围内。

発売元：

制造商  
JSB TECH Pte. Ltd.

Email: [info@digipaschina.com](mailto:info@digipaschina.com)

[www.digipaschina.com](http://www.digipaschina.com)