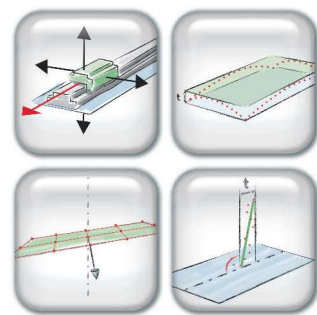


ProLine[®]

机床行业全新的标准测量系统



直线度、平面度
平行度及垂直度
测量系统



Another fine solution by

 **Status Pro**
maschinenmesstechnik

Status Pro

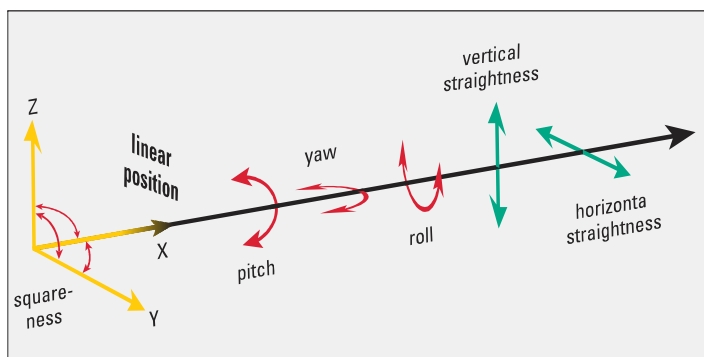
– 全新的工业设备测量方案



StatusPro可以帮助用户选择或组合不同的测量技术方案，例如，直线度测量，可以使用激光直线测量仪、激光干涉仪、精密电子水平仪甚至3D照相技术来实现，但是哪种方案最适合用户？

我们拥有20年的测量仪器和测量工艺研发经验，可以帮助用户选择最适合用户实际需求的测量方案与设备。

StatusPro拥有符合ISO 10791-2-2001（立式钻铣类加工中心测量标准）和SS-ISO-13041-1:2004（卧式车削中心测量标准）机械测量标准中要求的全部21项机械形位公差的测量设备与测量方案。所有测量系统的共同特点，是可以在调整过程中显示动态调整数值，以帮助用户进行现场调整修正。



我们既提供传统测量设备，也提供新型仪器以及测量方案来满足各种测量需求。

在传统测量方法中，框式水平仪与大理石量块已经使用了上百年，但他们的缺陷也是非常明显的，他们占用空间，非常沉重，难以记录管理测量结果。从传统测量技术转为现代化的激光测量是非常明智的。

StatusPro提供完善的技术服务，免除用户的各种后顾之忧。

全新的 ProLine® 套装为用户带来什么？



多功能的精密
测量系统!

全新的ProLine套装的核心是T430激光发射器，唯一的可以真正自动标定，全数字，完全遥控操作的高精度旋转扫描激光器。智能化的T430激光器还拥有环境温度及振动补偿传感器，确保测量结果精准可靠。T430可以按指令精确调整至于某一基准线或某一基准平面重合。无需更长的调整时间，就可以快速进行测量。所有组件之间通过蓝牙无线连接，如果用户仍然仅仅习惯于使用传统测量设备及工艺，StatusPro的全新测量技术将会使您叹为观止。

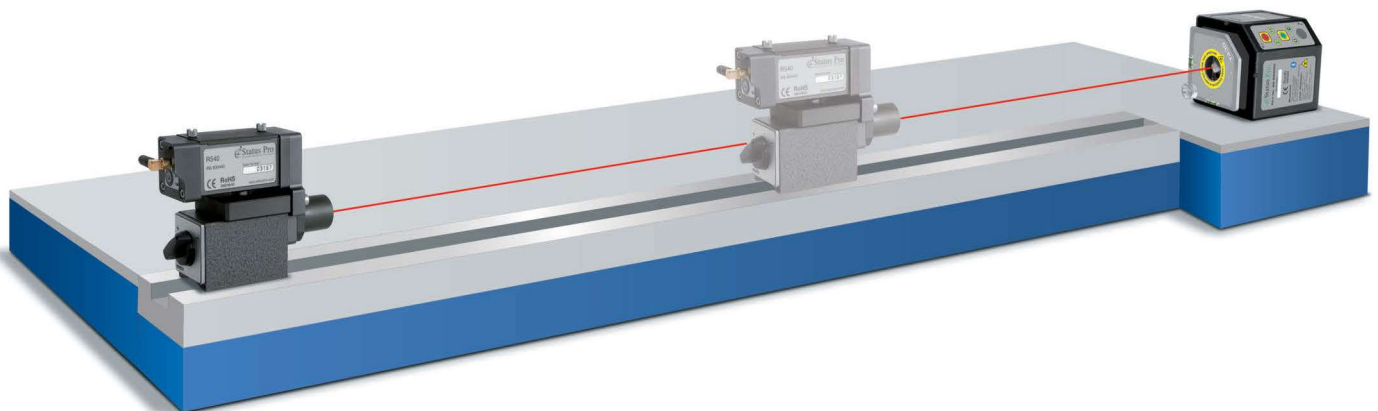
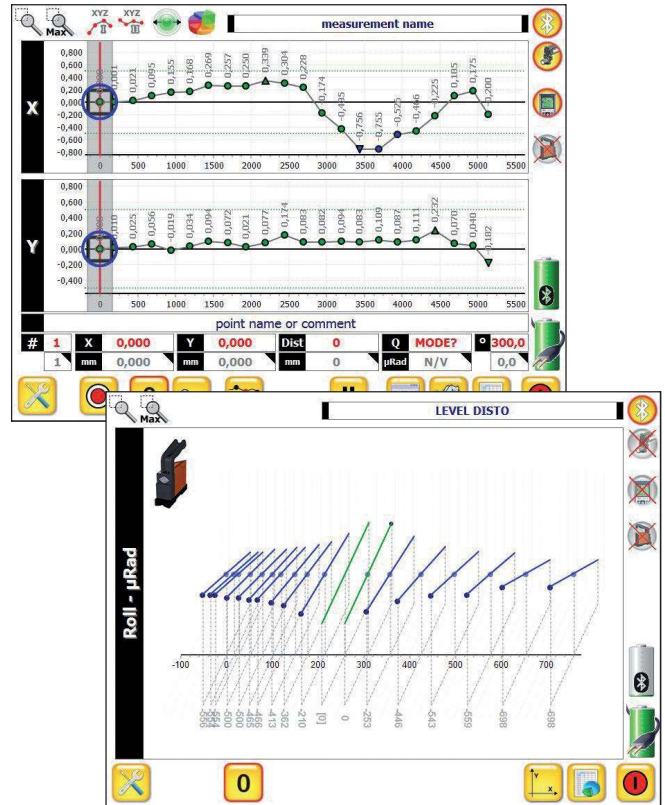
系统特点：

- ✓ 测量直线度、平面度、水平度、垂直度及平行度，达到 $\mu\text{m/m}$ 精度级别
- ✓ 支持具体点位的实时动态调整数值显示
- ✓ 自动计算最优直线/平面结果
- ✓ 自动距离测量
- ✓ 自动水平调整，现场自动标定校准
- ✓ 所有组件使用蓝牙无线连接通讯
- ✓ 全套系统符合DIN / ISO相关国际标准
- ✓ 德国原厂研发生产

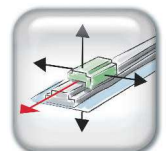
使用 ProLine® 进行直线度及翻滚姿态测量

ProLine – 快捷设定，操作简便，数据报告详细完善

- 同时测量X、Y方向直线度偏摆及翻滚姿态
- 快速密集点位测量 (例如每隔100mm)
- 使用D140 (Disto)自动测量距离
- 使用 μ level电子水平仪进行俯仰/翻滚姿态测量
- 垂直度与平行度测量
- 对测量结果质量和变化进行持续评价
- 测量精度高达 $0.1\mu\text{m}$ 或 μRad
- 性价比高，操作简便
- 测量结果色彩分级显示
- 公差范围设定
- 彩色触摸显示屏UMPC操作
- ISO标准格式测量数据报告
- 所有数据结果按*.csv或 MS Excel格式导出报告



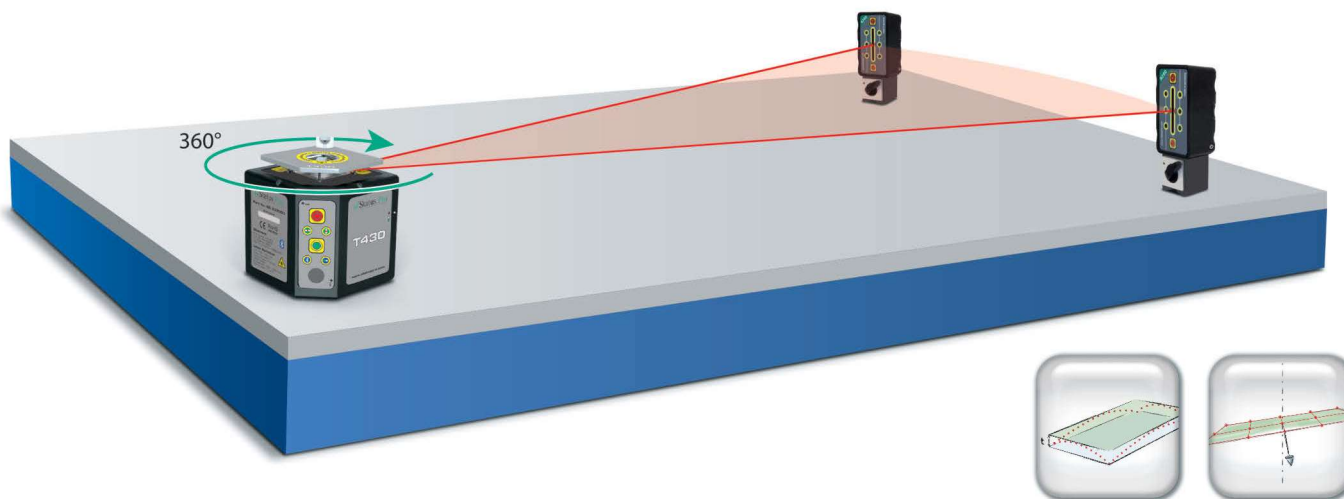
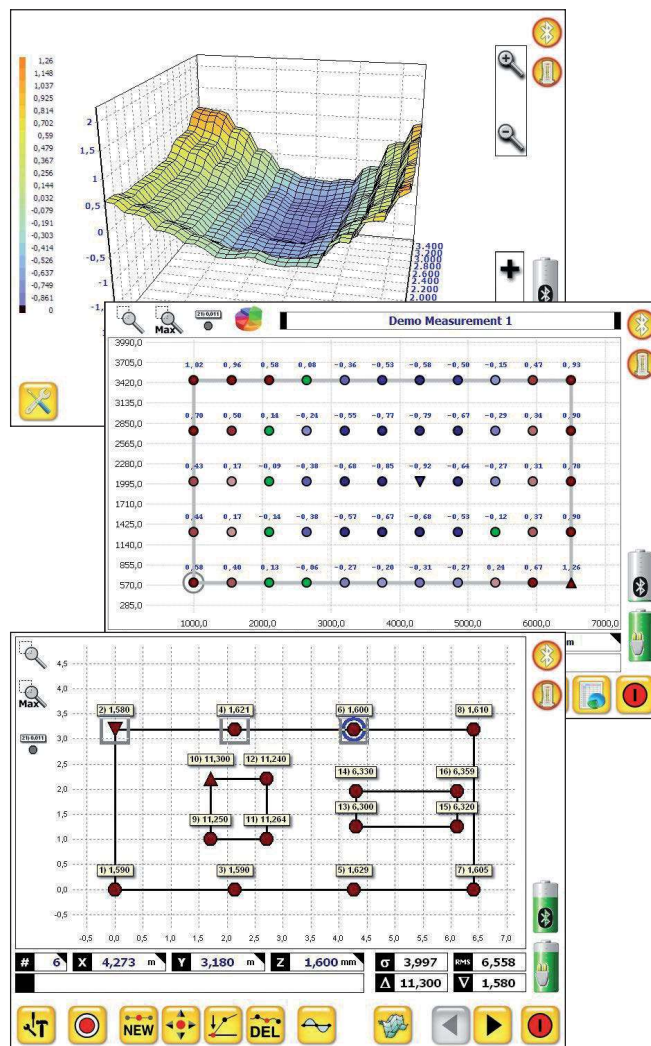
e.g. ISO 3070



使用 ProLevel® 测量平面度及水平度

ProLevel是专门为机械装配质量检测而研发的专业测量系统。
它支持精度高达 $1\mu\text{m}/\text{m}$ 的机床平面度或水平度测量。

- 支持矩形、圆形或更加复杂形状的平面度测量
- 测量模型的点位可以任意编辑
- 通过接收器与发射器之间的直接通讯实现快速粗调
- 接收器量程高达35cm，分辨率 $1\mu\text{m}$ ！
- 支持室内或户外现场测量
- 3D模拟彩色分级结果显示，帮助用户快速解读测量结果
- 符合人机工程标准，实用于实际测量现场的用户操作指引
- 彩色触屏显示单元UMPC
- 自动蓝牙连接管理
- 自动接收器识别
- 所有组件无线连接
- 自动计算最优结果，或者手动三点置零结果分析
- 数据结果按*.csv或者MS Excel格式报告



ProLine®垂直度测量，精度优于 $<5 \mu\text{m}/\text{m}$

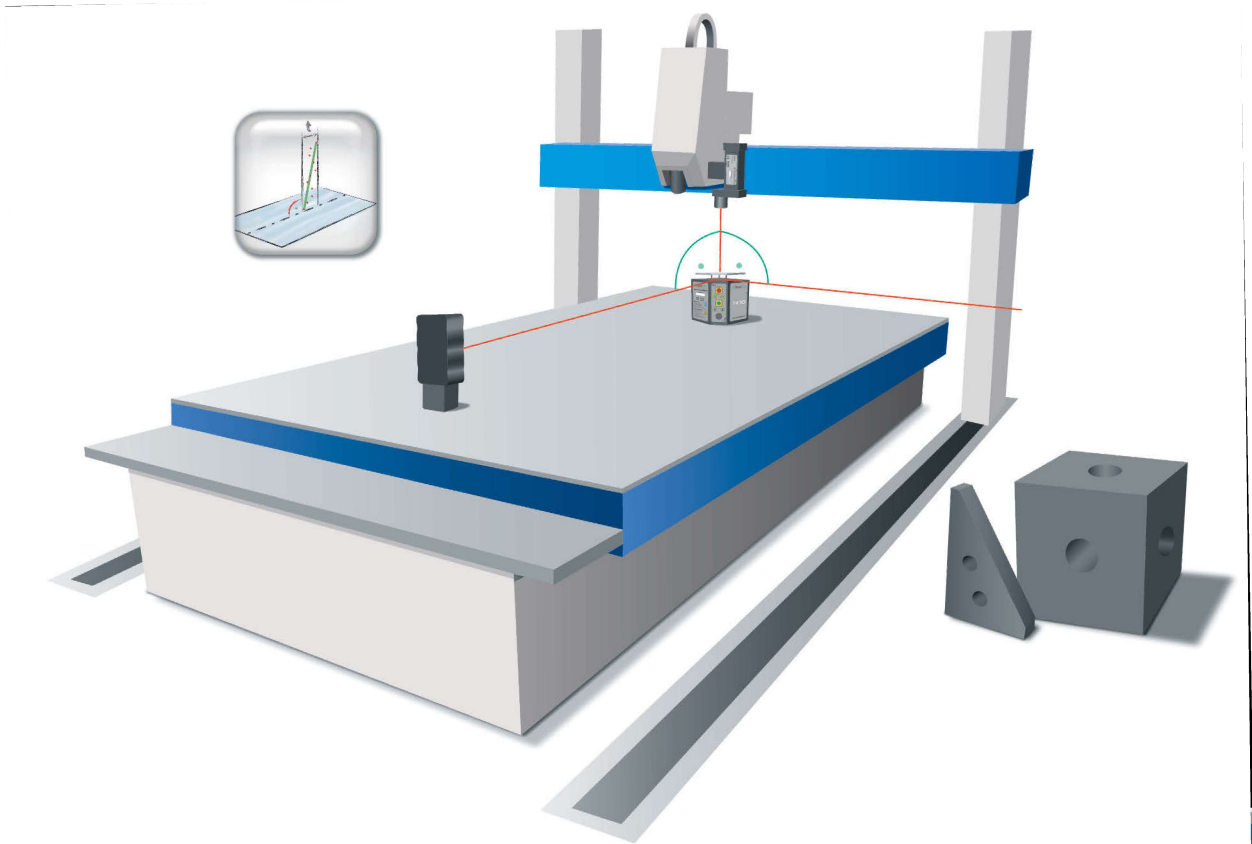
在垂直度测量领域，大理石量块往往非常笨重难以搬运，同时量程也往往不足。

我们希望测量每个轴向的全部行程，但不想反复搬动几吨重的大理石。

使用ProLine套装可以完美解决。

T430发射器可以自动与基准工作面或轴线找平对齐。使用巧妙的专利技术，可以直接使用静止激光束来测量立轴的直线度与铅垂夹角而无需考虑传统方法的一大批潜在误差来源。真正使测量过程精确、高效。

使用激光可以测量主轴的整个往复运动行程，达到8米以上，可以试想一下，相同条件下如果改为使用大理石量块的场景，但是激光器仅重800g！



StatusPro激光测量套装，为您带来以下现场实际测量收益：

- 非常高的精度等级（可达 $1\mu\text{m}/\text{m}$ ）
- 非常高的测量效率
- 同时测量X、Y方向的直线度与摇摆姿态
- 垂直度测量精度优于 $<5\mu\text{m}/\text{m}$ (DIN 875/000)
- 量程可达10米
- 现场直接生成pdf格式测量报告
- 整套仪器轻便易于携带

ProLine® 平行度测量

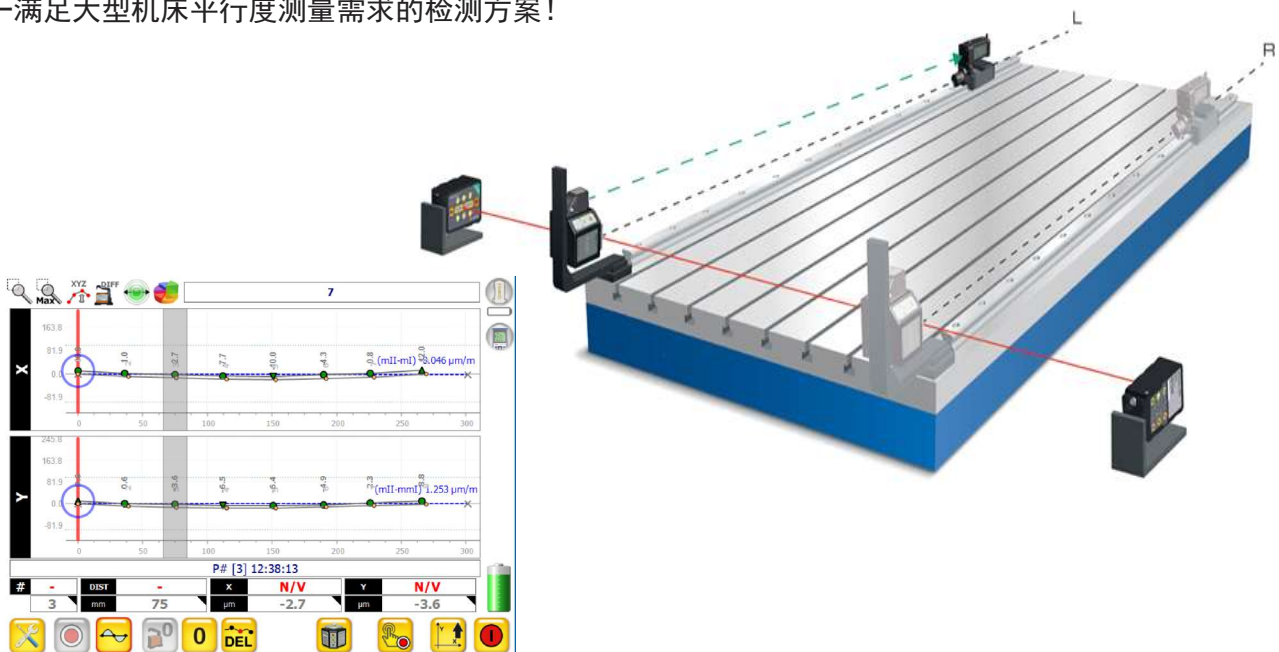
平行度测量尤其是大型机床的高低方向(Y向)平行度，一直是机床装调领域的难题。

我们希望测量全部行程平行度，尤其是高低垂直方向的水平平行度。

使用ProLine套装可以完美解决。

T430发射器的激光束可以自动与基准导轨找平对齐，先测量第一条基准导轨的直线度，再使用专利技术，以两侧的高精度接收器作为固定地标，平行地移动T430激光束到第二条导轨位置，再以这条平行激光基准测量第二条导轨的直线度以及与第一条导轨在水平与高低两个方向的平行度，第一时间获得测量结果和调整指引。

StatusPro的平行度专利测量技术，激光束分别贴近两侧导轨，不受长臂工装导致摆动量放大的影响。唯一满足大型机床平行度测量需求的检测方案！



StatusPro激光测量套装，为您带来以下现场实际测量收益：

- 非常高的精度等级（可达 $1\mu\text{m}/\text{m}$ ）
- 非常高的测量效率
- 同时测量X、Y方向的直线度与摇摆姿态
- 垂直度测量精度优于 $< 5\mu\text{m}/\text{m}$ (DIN 875/000)
- 量程可达10米
- 现场直接生成pdf格式测量报告
- 整套仪器轻便易于携带

ProLine® 360 专业套装

自动扫描激光器完全套装，测量直线度、垂直度及平行度

直线度、垂直度及平行度套装包含：

- 1x T430 激光发射器自动扫描，自动水平调整，自动水平标定 (BG 832500)
- 1x R540 蓝牙激光接收器带电池套装及固定夹具 (SP R540-P)
- 2x R290 蓝牙激光接收器 (BG 831600)
- 2x R290 固定夹具 (BG 831550)
- 1x RC T430激光调整遥控器 (BG 830930)
- 1x D140蓝牙激光测距单元 (BG 832200)
- 1x ProLine V4 直线测量软件及注册码 (SW 200103)
- 1x ProLevel 平面测量软件及注册码 (SW 200030)
- 1x UMPC 触屏平板电脑 (IT 200410)
- 1x T430 多功能夹具套装 Toolkit 3 (BG 832320)
- 其他附件及充电器



Tripod with telescopic legs



Basis mounting T430



Mini Tripod



Table Tripod



技术参数：



T430 自动扫描旋转激光发射器

系统：	全数字，第二代
自动水平标定：	自动旋转调整系统
自动找正基准：	SAL系统
测量环境监测：	温度，振动
激光源类型：	半导体激光
尺寸：	100 x 126 x 96 mm
通讯方式：	蓝牙 (2级), 红外通讯
激光：	等级 2a, 535 nm
测量范围：	0 – 50 m , 360°
电池：	可更换锂电池
外部供电：	12 V – 24 V
重量：	802 g
测量精度 T430*：	
直线度：	$< \sqrt{((0.5 \mu\text{m})^2 + (0.75 \mu\text{m}/\text{m})^2)}$
平面度：	$< \sqrt{((10 \mu\text{m})^2 + (1.2 \mu\text{m}/\text{m})^2)}$
配合ProLevel软件测量平面：	$< \sqrt{((4 \mu\text{m})^2 + (1.5 \mu\text{m}/\text{m})^2)}$
垂直度测量	
配合MRB 系统：	$< \sqrt{((1.2 \mu\text{m})^2 + (4.5 \mu\text{m}/\text{m})^2)}$
水平度：	$< \sqrt{((5 \mu\text{m})^2 + (1.5 \mu\text{m}/\text{m})^2)}$

* Accuracy of the laser under environmentally ideal conditions: SAL (self aligning Laser), MRB (Modulated rotating beam), Body turn (Auto-Rotation capacity of the T430 housing (Body turn) enables quick and easy calibration of the laser levelling feature).



D140 激光测距模块

分辨率：	0.1 mm
测量精度：	全量程 +/- 2 mm
测量时间：	0.2 至 2.0 秒
激光点类型：	4 x 8 mm 10 m范围内
激光源：	630 至 640 nm, IEC 60825-1:2014 2级, FDA 21CFR 1040.10 and 1040.11, Max Radiant power 1mW
通讯连接：	RS 485 & 2级蓝牙 (距离长达 50 m)
防护等级：	IP 54
ESA：	IEC 61000-4-4:1995 + A1 + A2
EMC：	EN 61000-6-4, EN 61000-6-2
操作温度范围：	-10 to +50°C
外形尺寸：	98 x 44 x 46.5 mm
不含电池重量：	120 g
含电池重量：	164 g
外壳材料：	铝合金
电源：	7.4 V 可更换锂电池 & 5 – 12 V 外接电源
电池续航时间：	> 8 小时
配套附件：	BT 800071 锂电池套装, BT 800072 充电器

R545 激光接收器

系统:	PSD, 数字接收器, 第三代
外形尺寸(B x H x T):	55 x 95 x 166 mm
通讯连接:	蓝牙 (2级 / 50 m)
干扰抑制:	调制分析, 窄带滤波
分辨率:	0.1 μm
精度:	1 μm + 0,5%
电源:	可更换锂电池
接收范围:	20 x 20 mm (2 轴)
重量:	502 g



R290 激光接收器

系统:	CCD, 数字接收器, 第二代
外形尺寸(B x H x T):	58 x 100 x 38 mm
通讯连接:	蓝牙 (2级 / 50 m)
干扰抑制:	调制分析, 窄带滤波
接收范围:	27 mm (单轴)
分辨率:	1 μm
测量范围:	22 mm
测量精度:	$\pm 2 \mu\text{m}$ + 0.5%
电源:	可更换锂电池
重量:	343 g

